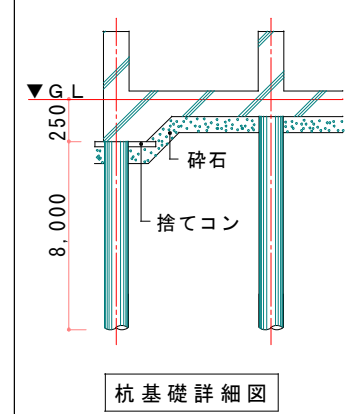


杭頭レベル	
外杭	● GL-250
内杭	○ GL-100
工法	小口径鋼管杭
杭径	φ 139.8
杭厚	4.5mm
杭長	8.00m
建物重量	930kN
Ra	32kN/本
本数	27本
設計接地圧	20kN/m <sup>2</sup>



**地盤改良工法特記事項**

※杭長は現状地盤からの設計になります。  
 G.L.が変更になった場合は杭長が変更になる場合があります。