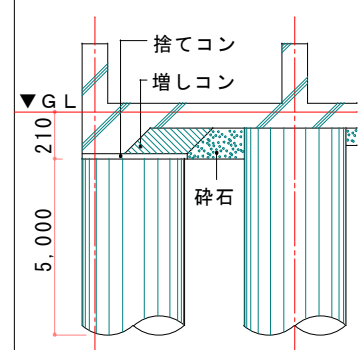


杭頭レベル		
外杭	●	GL-210
内杭	○	GL-110
深基礎	●	GL-410
人通孔	○	GL-310
工法	柱状改良工法	
杭径	φ 600	
杭長	5.00m	
建物重量	1,553kN	
Ra	56kN/本	
本数	30本	
添加量	300kg/m ³	
設計接地圧	20kN/m ²	
設計基準強度	600kN/m ²	



杭基礎詳細図

地盤改良工法特記事項

※杭長は現状地盤からの設計になります。
GLが変更になった場合は杭長が変更になる場合があります。